

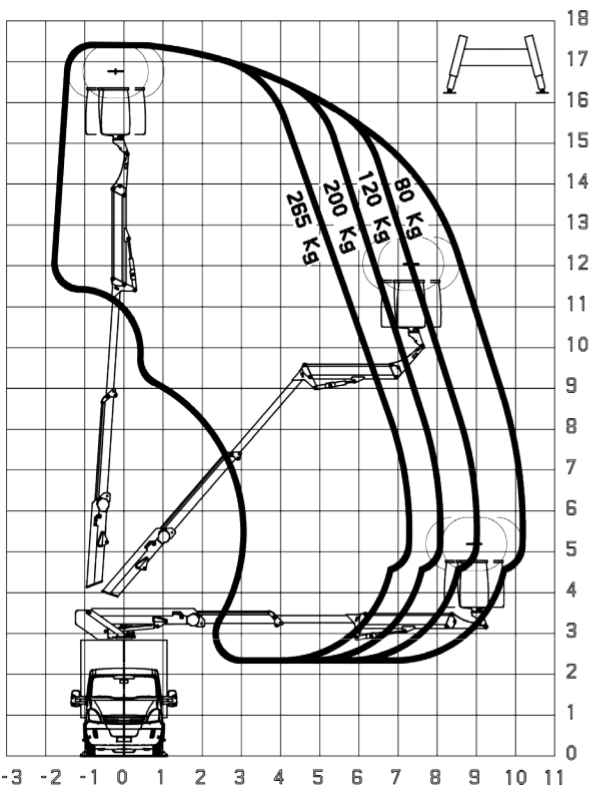
172 TPL / IVECO DAILY CNG

DATENBLATT

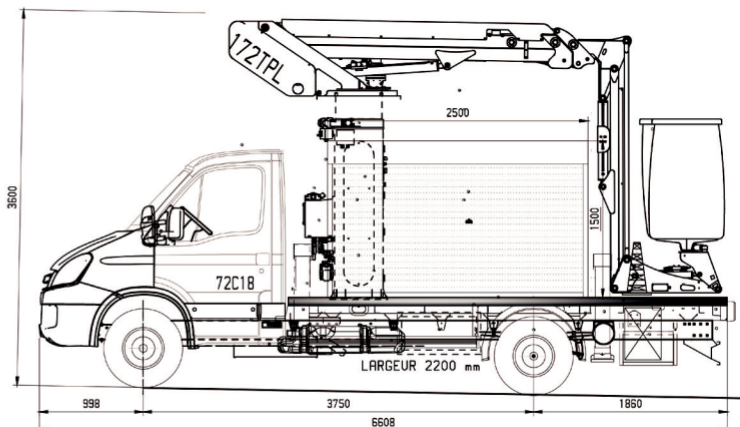
 FABRIQUÉ EN
FRANCE


- L
- 
LEASING
- 
KOMMUNAL
- 
BELEUCHTUNG
- 
ELEKTRIKER
- 
INFRASTRUKTUR
- 
FINANZIERUNG

Der 172 TPL wird auf einem mit **Erdgas (CNG)** betriebenen IVECO DAILY Natural Power (Fahrgestell) aufgebaut und ermöglicht es, den **aktuellen Umweltafordernungen** gerecht zu werden. Die Option **umweltfreundliche Arbeitsbühne** (Batteriepaket) ergänzt dieses **CO2-emissionsarme Gerät** auf sinnvolle Weise ergänzen. Die variable und individuelle Ausstattung der Plattform in Verbindung mit dem beweglichen Korbbarm sind der Garant für eine größtmögliche Vielseitigkeit in den verschiedenen Tätigkeitsfeldern der Höhenzugangstechnik.



- **Individuelle Gestaltung** der Ausstattung
- **Hohe Nutzlastreserve**
- Hervorragende **Leistungsdaten**
- Verwendung **mit oder ohne Abstütungen**
- **Zahlreiche Optionen**, für jeden Einsatzzweck
- Option „**umweltfreundliche Arbeitsbühne**“



TECHNISCHE DATEN

Standard: ● Optional: ○

Arbeitshöhe	17,40 m	●
Korbbodenhöhe	15,40 m	●
Maximale Reichweite	10,30 m	●
Tragfähigkeit Arbeitskorb	265 kg / 2 Personen	●
Schwenkwinkel	400°	●
Aufstellneigung	5 % / 15 %	●
Kunststoffarbeitskorb (1000 V Isolation)	1300 x 750 x 1150 mm	●
Minimum Fahrzeuggewicht	7.200 kg	●
Stahlträgersystem mit 2 Ausschüben	2	●
Innenliegende Energieführung		●
Elektro-Hydraulische Steuerung		●
Aktivierung Hydraulikpumpe in der Fahrerkabine		●
Kontrollleuchte zur Transportposition in der Fahrerkabine		●
Bodensteuerung (5 m Kabel)		●
Betriebsstundenzähler		●
Manuelle Notpumpe		●
Aufstiegsleiter zum Arbeitskorb		●
Korbarm Drehwinkel	140°	●
Akustischer Neigungswächter		●
4 hydraulische Abstützungen		●

OPTIONEN

Motor Start-Stopp im Arbeitskorb		○
Fahrerruf Hupe		○
LED Blitzleuchten		○
2 x 60° Korbdrehung		○
Sicherheitsgurt		○
Elektrobetrieb der Arbeitsbühne mit Batteriepaket		○
Steuerung der Abstützungen aus dem Arbeitskorb		○
Werkzeugbox im Arbeitskorb		○
Doppelte Isolation gegen 1000 V		○
Korbarm Drehwinkel 180°	180°	○
230 V Leitung mit FE-Schutzschalter im Arbeitskorb		○
LED Arbeitsscheinwerfer abnehm- und versetzbar		○
Leitkegelhalter		○
Schilderhalterung		○
Aluminium-Bordwände		○
Rückfahrkamera		○
Rückfahr sensoren		○
Anhängerkupplung (nach Herstellervorgabe)		○
Blitzleuchte unter dem Arbeitskorb		○
Staufächer auf der Plattform		○
Sonderarbeitsbereich ohne Abstützung	Reichweite 6,00 m / 2 x 30°	○
Spannungswandler 12 V auf 230 V / 2000 W		○
Wartungsvertrag		○

Stand: 07/2020



ZAC DU PLATEAU

54630 FLAVIGNY SUR MOSELLE – FRANKREICH

Tel. +33 (0)3 83 23 31 32

commercial@france-eleveur.fr

www.france-eleveur.fr

BORDEAUX

F-33450 Montussan
+33 (0)5 56 89 90 72

PARIS WEST

F-95310 St-Ouen
l'Aumône
+33 (0)1 39 22 12 12

PARIS SÜD

F-91220 Brétigny sur
Orge
+33 (0)1 60 85 14 23

TOULOUSE

F-31770 Colomiers
+33 (0)5 34 35 83 50

LAVAL

F-53000 Laval
+33 (0)2 43 49 07 28

LYON

F-69800 Saint-Priest
+33 (0)4 37 25 33 90

MARSEILLE

F-13300 Salon de
Provence
+33 (0)4 90 59 36 27

NANTES

F-44220 Couëron
+33 (0)2 40 57 02 83

LENS

F-62970 Courcelles-lès-
Lens
+33 (0)3 21 79 32 15

CLERMONT-FERRAND

F-63050 Clermont-Ferrand
+33 (0)4 73 84 23 22

BENELUX

B-8587
Espierres/Spiere
+32 (0)56 51 40 26

DEUTSCHLAND

D-04179 Leipzig
+49 (0)341/30 88 95-0