

# 101 Fp / RENAULT TRAFIC

DATENBLATT

 FABRIQUÉ EN  
FRANCE


MOBILFUNK



LEASING



KOMMUNAL



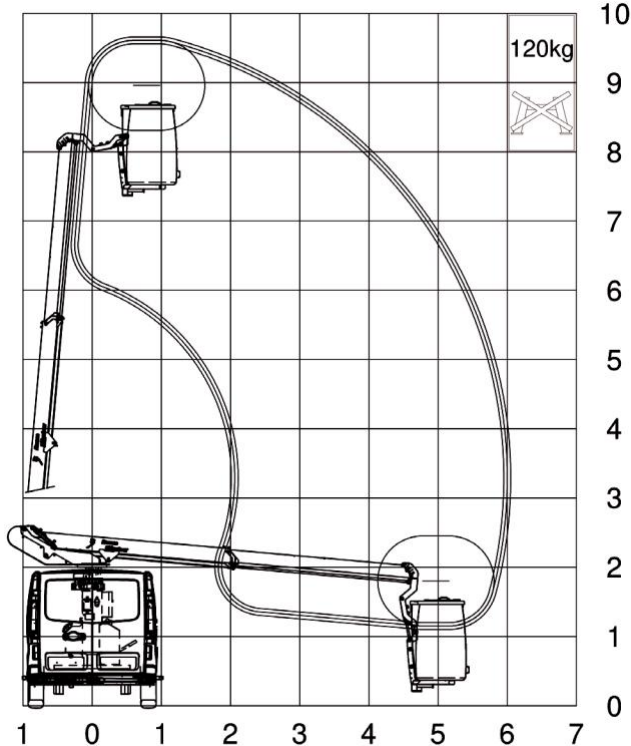
WERBUNG



VERMIETUNG

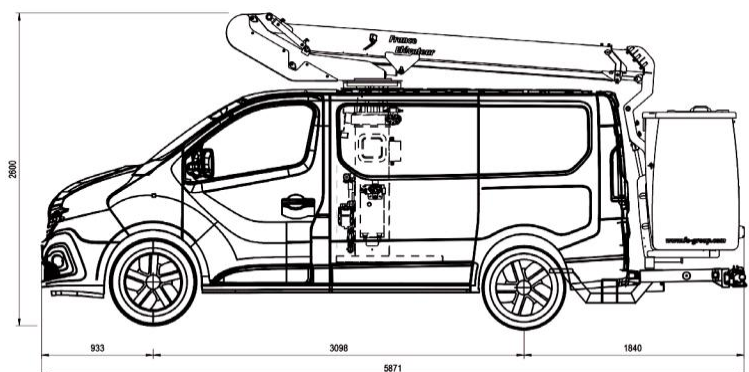


FINANZIERUNG



Der 101 Fp wird auf einem L1H1 Trägerfahrzeug aufgebaut. Somit ergibt sich eine nahezu uneingeschränkte Nutzung des **Ladevolumens** im Kastenwagen. Die Möglichkeit zur individuellen Konfiguration macht diese Bühne zu einem vielseitigen Gerät mit universellen Einsatzmöglichkeiten.

- **Hohe Nutzlastreserve**
- Hervorragende **Leistungsdaten**
- Option „**umweltfreundliche Arbeitsbühne**“
- **Individuelle Gestaltung** der Ausstattung



## TECHNISCHE DATEN

Standard: ● Optional: ○

Arbeitshöhe	9,60 m	●
Korbbodenhöhe	7,60 m	●
Maximale Reichweite	6,10 m	●
Tragfähigkeit Arbeitskorb	120 kg	●
Schwenkwinkel	400°	●
Aufstellneigung	5 % / 15 %	●
Kunststoffarbeitskorb (1000 V Isolation)	850 x 780 x 1150 mm	●
Minimum Fahrzeuggewicht	2.920 Kg	●
Stahlträgersystem mit 1 Ausschub		●
Innenliegende Energieführung		●
Elektro-Hydraulische Steuerung		●
Aktivierung Hydraulikpumpe in der Fahrerkabine		●
Bodensteuerung (5 m Kabel)		●
Kontrollleuchte zur Transportposition in Fahrerkabine		●
Betriebsstundenzähler		●
Manuelle Notpumpe		●
Kürzung Karosserie		●

## OPTIONEN

Motor Start-Stopp im Arbeitskorb		○
Fahrerruf / Hupe		○
LED Blitzleuchten		○
Signal- Beleuchtungssystem		○
Elektrotrieb der Arbeitsbühne mit Batteriepaket		○
Doppelte Isolation gegen 1000 V		○
230 V Leitung mit FE-Schutzschalter im Arbeitskorb		○
Spannungswandler 12 V auf 230 V / 2000 W		○
LED Arbeitsscheinwerfer abnehm- und versetzbar		○
Werkzeugbox im Arbeitskorb		○
Rückfahr sensoren		○
Rückfahrkamera		○
Leitkegelhalter		○
Gummimatte im Arbeitskorb		○
Schilderhalterung		○
Leiterhalterung fest		○
Bodenschutz		○
Wandverkleidung		○
Gummirand auf Arbeitskorb		○
Beleuchtung Werkstattraum		○
Halterung für Kabeltrommel		○
Elektrische Notpumpe		○
Werkstatt Lagermodule		○
Blitzleuchte unter dem Arbeitskorb		○
Sicherheitsgurt		○
Wartungsvertrag		○

Stand: 11/2020



**ZAC DU PLATEAU**  
**54630 FLAVIGNY SUR MOSELLE – FRANKREICH**  
 Tel. +33 (0)3 83 23 31 32  
[commercial@france-eleveur.fr](mailto:commercial@france-eleveur.fr) | [www.france-eleveur.fr](http://www.france-eleveur.fr)

### BORDEAUX

F-33450 Montussan  
 +33 (0)5 56 89 90 72

### PARIS WEST

F-95310 St-Ouen  
 l'Aumône  
 +33 (0)1 39 22 12 12

### PARIS SÜD

F-91220 Brétigny sur  
 Orge  
 +33 (0)1 60 85 14 23

### TOULOUSE

F-31770 Colomers  
 +33 (0)5 34 35 83 50

### LAVAL

F-53000 Laval  
 +33 (0)2 43 49 07 28

### LYON

F-69800 Saint-Priest  
 +33 (0)4 37 25 33 90

### MARSEILLE

F-13300 Salon de  
 Provence  
 +33 (0)4 90 59 36 27

### NANTES

F-44220 Couëron  
 +33 (0)2 40 57 02 83

### LENS

F-62970 Courcelles-lès-  
 Lens  
 +33 (0)3 21 79 32 15

### CLERMONT-FERRAND

F-63050 Clermont-Ferrand  
 +33 (0)4 73 84 23 22

### BENELUX

B-8587  
 Espierres/Spiere  
 +32 (0)56 51 40 26

### DEUTSCHLAND

D-04179 Leipzig  
 +49 (0)341/30 88 95-0