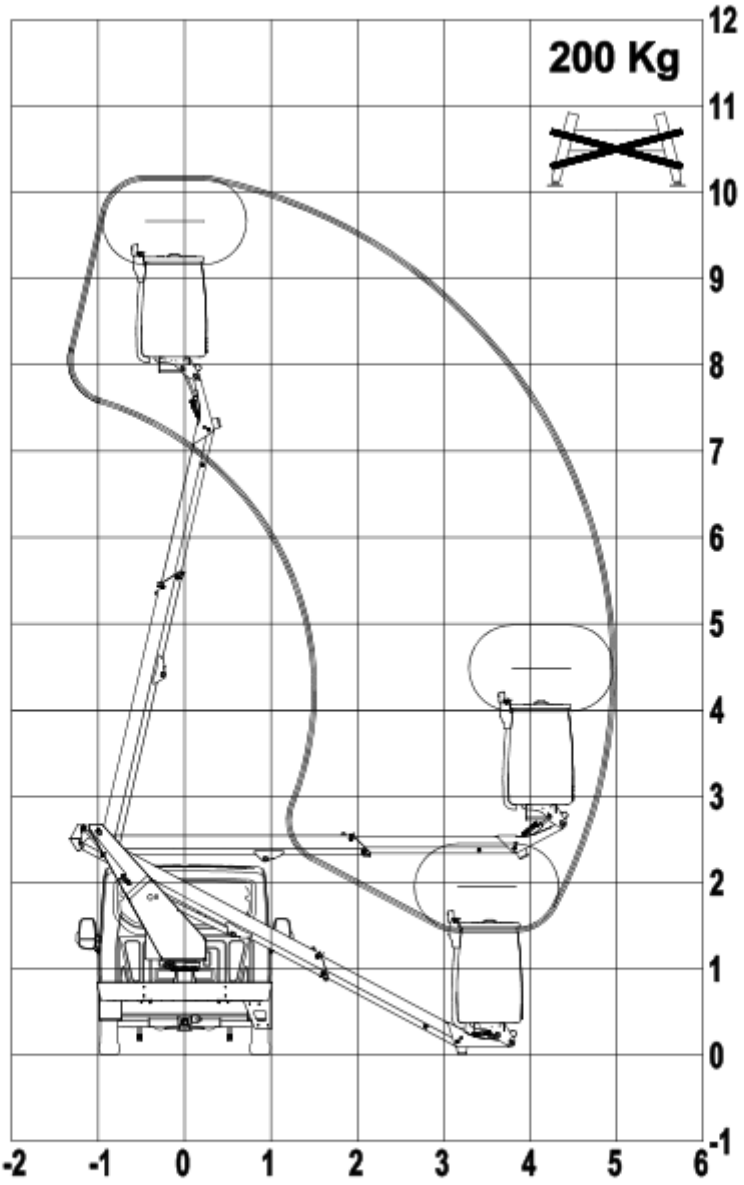


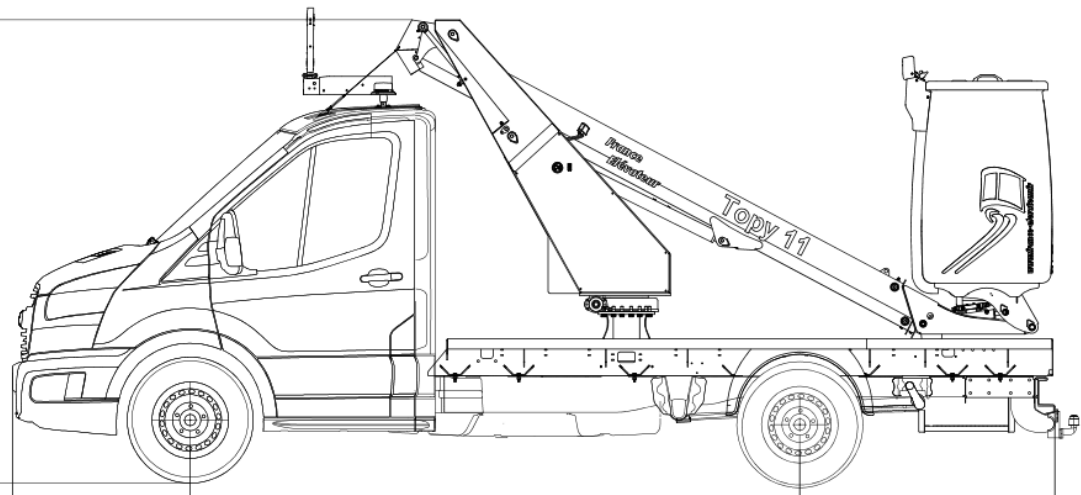
Dévers Maxi véhicule 15% = 5% Terrain + Gite véhicule à 200 Kg



| | | | |
|--|----------|--|--------|
| | 45 Km/h | | 15% |
| | 12,5 m/s | | 15% |
| | 8,1 m | | 5% |
| | 10,2 m | | 4,5 m |
| | 9,7 m | | 200 Kg |
| | 2,8 T | | 669 Kg |

| | | | | | | | | |
|---|--------------|--|--------------------------------|---|---------------------|---|--|--|
| Description des fonctions : Des/Indicateur : Télécommande : ISO 2788 AC : ISO 13850 AC : Cotation en ton : | | Informations générales : Qualité : Norme EN3617 et Norme EN1210 Fil : Norme EN1210 Cotation : g | | Informations générales : Sélecteur : <input type="checkbox"/> Electrohydraulique : <input type="checkbox"/> Réducteur : <input type="checkbox"/> Point : <input type="checkbox"/> | | TYPE : TOPY 10.2 CDR : PORTEUR 3.5 TONNES MDR : COURBES DE TRAVAIL | | SA SAISON 10000000000000000000 Tel: 04.83.57.87.87 Fax: 04.83.57.87.11 |
| DATE DE CREATION : 13/10/2020 | MOD : AXT | MODIFICATION : - | DATE APPROUVEE : 13/10/2020 | MOD : AXT | MODIFICATION : - | REFUS : 0.0257.02.CDTA ICH : SANS | | |

2662



1023

3504

1466

5993