

TOPY 11

DATENBLATT

 HERGESTELLT IN
FRANKREICH


MOBILFUNK



LEASING FINANZIERUNG



KOMMUNAL



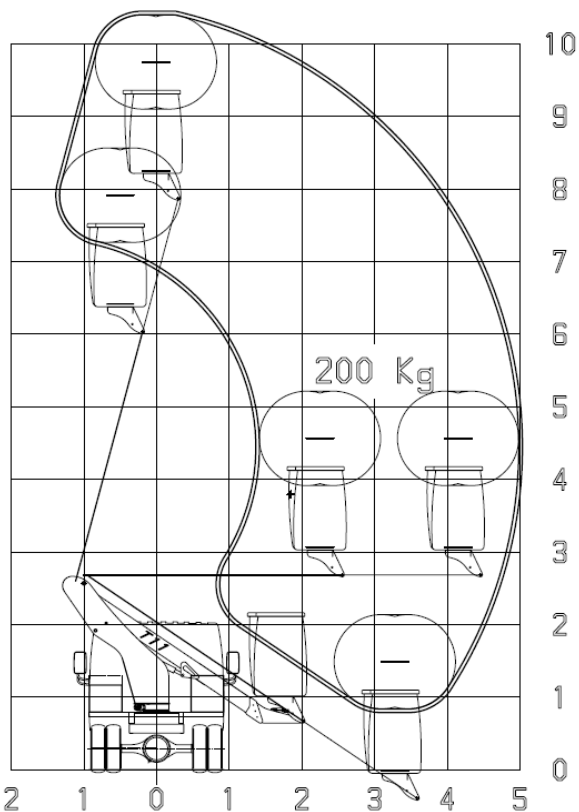
WERBUNG



VERMIETUNG

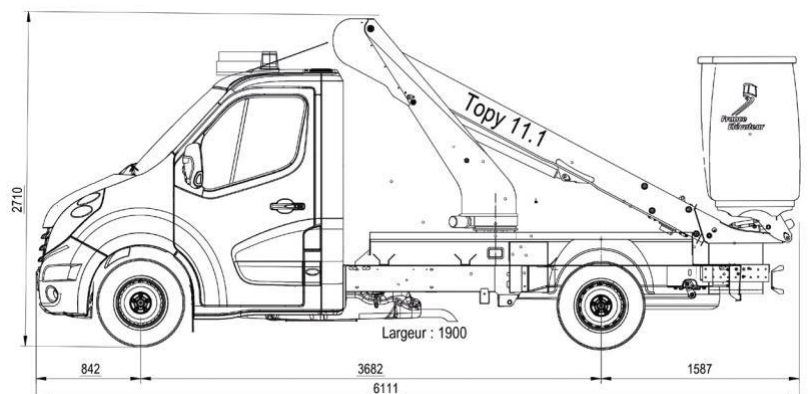


BELEUCHTUNG



Dieses Gerät, welches vor über 20 Jahren von FE erfunden und ständig aktuali-siert wurde, ist die wirtschaftlichste Methode, um Personen in die Höhe zu bringen. **Einfachheit und Leistung** sind die Schlagworte für dieses Schlüssel-modell der FE-Reihe.

- **Kompakt und einfach**
- **Hohe Zuladung**
- **Schnell** einsatzbereit
- **Exzellente Arbeitsperformance**
- Arbeiten mit und **ohne Abstützungen**
- **Zahlreiche Optionen** für jeden Einsatzzweck
- Option « **nacelle écologique** »



TECHNISCHE DATEN

Standard : ● Optional : ○

Arbeitshöhe	10,25 m	●
Korbbodenhöhe	8,25 m	●
Maximale Reichweite ohne Abstützungen	5,00 m	●
Maximale Reichweite mit Abstützungen	5,00 m	○
Tragfähigkeit Arbeitskorb	200 kg / 2 Personen	●
Schwenkwinkel	400°	●
Minimum Fahrzeuggewicht	3 500 kg	●
Stahlträgersystem mit 1 Ausschub		●
Innenliegende Energieführung		●
Elektro-hydraulische Steuerung		●
Arbeitskorb (L/B/H)	1300 x 780 x 1150 mm	●
Kunststoffarbeitskorb (1000 V Isulation)		●
Aufstellneigung	5% / 15%	●
Akustischer Neigungswächter		●
Aktivierung Hydraulikpumpe in der Fahrerkabine		●
Mechanische Notpumpe		●
Betriebstundenzähler		●
Überwachung Transportstellung über Kontrollleuchte		●

OPTIONEN

Start-Stop Funktion vom Arbeitskorb		○
Fahrerruf / Hupe		○
Generator		○
Elektromagnetische Hydraulikpumpenkombination		○
230 V Leitung mit FE- Schutzschalter im Arbeitskorb		○
Werkzeugbox im Arbeitskorb		○
Spannungswandler 12 v auf 230 V / 2000 W		○
LED Arbeitsscheinwerfer abnehm- und versetzbar		○
Aufbauten		○
Bordwand Aluminium		○
Leiterhalterung fest		○
Leitkegelhalter		○
Signal- Beleuchtungssysteme		○
Anhängerkupplung (fahrzeugabhängig)		○
LED Blitzleuchten		○
Blitzleuchte unter dem Arbeitskorb		○
Sicherheitsgurt		○
2 hydraulische Abstützungen		○
Arbeitskorb für eine Person	6,0 m Reichweite	○
Öko- Elektropaket		○
Aluminium- Arbeitskorb		○
Wartungsvertrag		○

Updated : 05/2020



ZAC DU PLATEAU
54630 FLAVIGNY SUR MOSELLE - FRANCE

Tél. +33 (0)3 83 23 31 32

commercial@france-eleveur.fr

www.france-eleveur.fr

BORDEAUX
33450 Montussan
☎ +33 (0)5 56 89 90 72

PARIS SOUTH
91220 Brétigny sur Orge
☎ +33 (0)1 60 85 14 23

LAVAL
53000 Laval
☎ +33 (0)2 43 49 07 28

MARSEILLES
13300 Salon de Provence
☎ +33 (0)4 90 59 36 27

LENS
62970 Courcelles les Lens
☎ +33 (0)3 21 79 32 15

BENELUX
8587 Espierres
☎ +32 (0)56 51 40 26

PARIS WEST
95310 St-Ouen l'Aumône
☎ +33 (0)1 39 22 12 12

TOULOUSE
31770 Colomiers
☎ +33 (0)5 34 35 83 50

LYONS
69800 Saint-Priest
☎ +33 (0)4 37 25 33 90

NANTES
44220 Couëron
☎ +33 (0)2 40 57 02 83

CLERMONT-FERRAND
63050 Clermont-Ferrand
☎ +33 (0)4 73 84 23 22

GERMANY
04179 Leipzig
☎ +49 (0)341/30 88 95-0