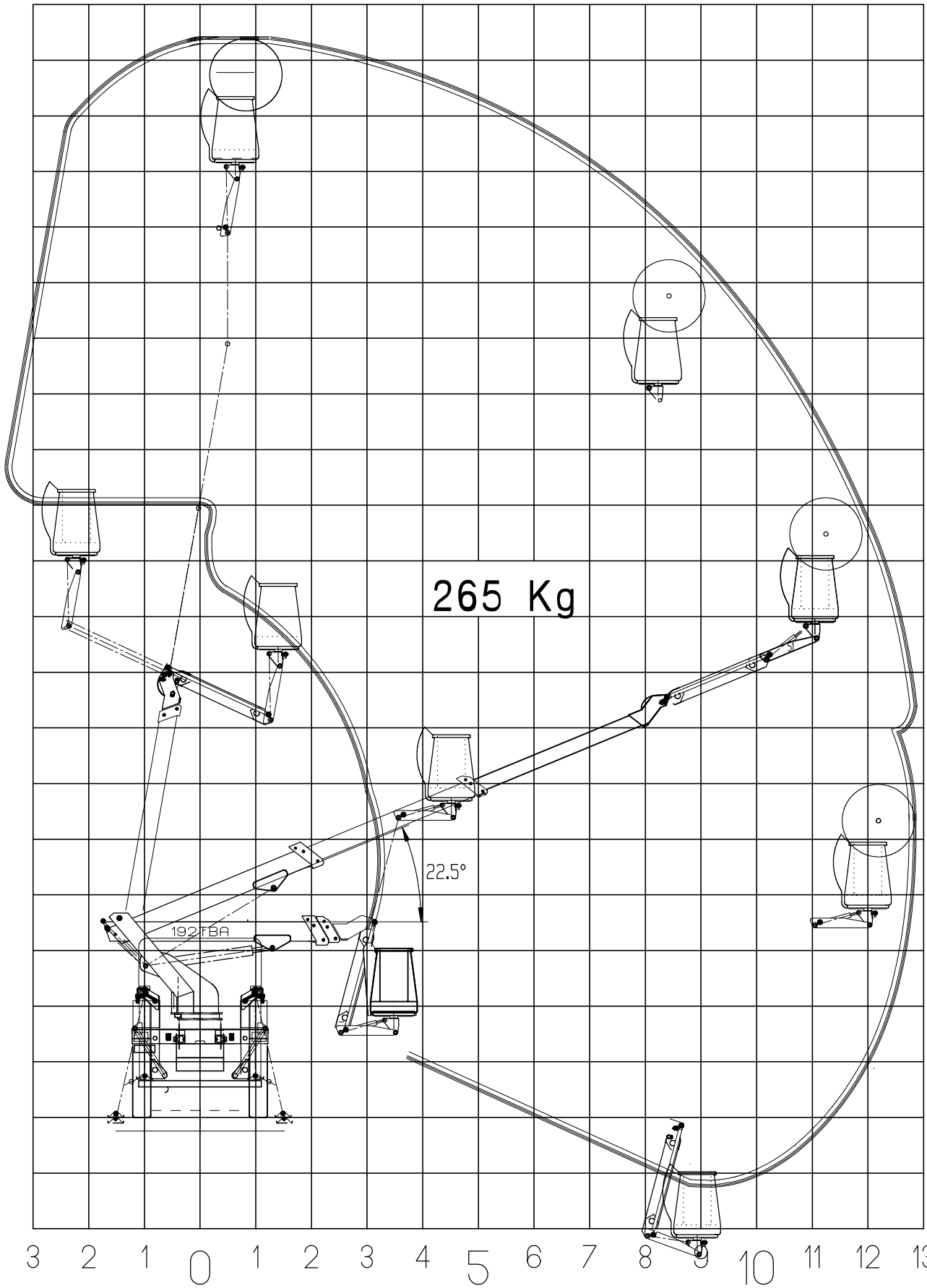


20
19
18
17
16
15
14
13
12
11
10
9
8
7
6
5
4
3
2
1
0
1
2



	45 Km/h		15%
	17.28m		5%
	19.28m		0.5 m
	18.78m		
	15 T		1500Kg
	-		-

IND.	DATE	NOM	OBJET / MODIFICATION		
SPECIFICATION DES TOLERANCES		SPECIFICATION DE SOUDURE <input type="checkbox"/>	TRAITEMENT / PEINTURE		TYPE: ELEVATEUR 192TBA
Sauf indication contraire Tolérances générales		Qualité : Normes EN30042 / EN5817 en Classe C minimum	Galvanisé <input type="checkbox"/>	Electrozingué <input type="checkbox"/>	ENS : IVECO ML150E28WRS
ISO 2768 FK ISO 13920 AE Cotations en mm		Visuel : Norme EN970	Bichromaté <input type="checkbox"/>	Peint <input type="checkbox"/>	DES : COURBE DE TRAVAIL 2/2
DATE DE CREATION		NOM	SIGNATURE	DATE APPROBATION	NOM
23/09/15		OG		23/09/15	JT
Matiere		DEBIT	MASSE	N° PLAN : 4.5300.21.007A	
				ECH : SANS	



28 DU PLATEAU
54630
FLAVIGNY-SUR-MOSELLE
Tel : 038223332 Fax : 038223278